



**XCMG-RU**

# Общество с ограниченной ответственностью «ИксСиЭмДжи Ру»



119619, г. Москва, Новомещерский проезд, д.11,стр.1,  
8 800 333 96 88; +7(495) 995-26-33  
<http://xcmg-ru.ru> [info@xcmg-ru.ru](mailto:info@xcmg-ru.ru)

ПАО «СБЕРБАНК» г. Москва  
р/с: 40702810638000062187 БИК: 044525225  
к/с: 30101810400000000225 ИНН/КПП: 9729135073/772901001

Исх. \_\_\_\_\_ от 02.11.2018 г.

**Генеральному директору  
ООО «-----»  
По запросу**

## Коммерческое предложение

Официальный российский представитель китайского концерна XCMG Компания «ИксСиЭмДжи Ру» предлагает Вам рассмотреть коммерческое предложение по приобретению строительной техники.

### Фронтальный погрузчик LW1200K



### Технические параметры

|  |       |    |
|--|-------|----|
| Габариты машины<br>(с положенным ковшом) | 12337 | mm |
| Ширина машины<br>(за пределами колес)    | 3624  | mm |
| Ширина ковша                             | 3875  | mm |



**XCMG-RU**

# Общество с ограниченной ответственностью «ИксСиЭмДжи Ру»



119619, г. Москва, Новомещерский проезд, д.11,стр.1, ПАО «СБЕРБАНК» г. Москва

8 800 333 96 88; +7(495) 995-26-33

<http://xcmg-ru.ru> [info@xcmg-ru.ru](mailto:info@xcmg-ru.ru)

р/с: 40702810638000062187 БИК: 044525225

к/с: 30101810400000000225 ИНН/КПП: 9729135073/772901001

|  |   |                            |  |
|--|---|----------------------------|--|
| Высота транспортного средства (потолок кабины) | 4319  |                            | mm   |
| Колесная база                                  | 4500  |                            | mm   |
| Колея  | 2710  |                            | mm   |
| Минимальный дорожный просвет                   | 505   |                            | mm   |
| Номинальная нагрузка                           | 12000   |                            | kg   |
| Объем ковша                                    | 6.5   |                            | m <sup>3</sup>   |
| Полный вес машины                              | 50  |                            | t  |
| Скорость км/ч                                  |   | Вперед/реверс I передача   | 6.5/6.5km/h  |
|  |   | Вперед/реверс II передача  | 12/12km/h  |
|  |   | Вперед/реверс III передача | 20/20km/h  |
|  |   | Вперед/реверс IV передача  | 33/33km/h  |
|  | Время подъема, погрузки и выгрузки, опускания |                            | 15,3s  |
|  | Максимальное усилие взрытия                   |                            | 394kN  |
|  | Максимально преодолеваемый подъем             |                            | 25°  |
|  | Угол разгрузки ковша                          |                            | 47°  |
|  | Максимальная высота выгрузки                  |                            | 3845 mm (зубы ковша)   |
|  | Расстояние разгрузки                          |                            | 2230 mm (зубы ковша)   |
|  | Максимальная глубина копания                  |                            | 115mm  |
|  | Минимальный радиус разворота                  |                            | 7622mm   |
|  | Транспортное положение                        |                            | 9226mm   |
|  | Угол поворота машины                          |                            | 40°  |
|  | Угол качания заднего моста                    |                            | ±12°   |
| Двигатель                                      |   | Модель                     | Cummins QSK19  |
|  |   | Система                    | Четырехтактный водяного охлаждения с промежуточным охлаждением с турбонаддувом |



**XCMG-RU**

# Общество с ограниченной ответственностью «ИксСиЭмДжи Ру»



119619, г. Москва, Новомещерский проезд, д.11,стр.1, ПАО «СБЕРБАНК» г. Москва

8 800 333 96 88; +7(495) 995-26-33

<http://xcmg-ru.ru> [info@xcmg-ru.ru](mailto:info@xcmg-ru.ru)

р/с: 40702810638000062187 БИК: 044525225

к/с: 30101810400000000225 ИНН/КПП: 9729135073/772901001

|                                 |  |  |  |
|---------------------------------|--|--|--|
|                                 |  | Номинальная мощность                     | 418 kW/568,48 л.с.   |
|                                 |  | Номинальные обороты                      | 2000 r/min   |
|                                 |  | Максимально крутящий момент/<br>об./мин. | 2407N.m/1500 r/min   |
|                                 |  | Номинальный расход топлива               | ≤232.97 g/kw.h   |
|                                 |  | Система запуска                          | Электрический стартер  |
|                                 |  | Остановка двигателя                      | Электрический срыв<br>пламени                                  |
| Гидротрансформатор              |  | Система                                  | Одноступенчатая трех<br>компонентная                           |
|                                 |  | Коэффициент                              | K=2.292  |
|                                 |  | Способ охлаждения                        | Oil cold pressure cycling<br>manner                            |
| Шины                            |  | Спецификация                             | 35/65-33   |
|                                 |  | Давление в шинах                         | Переднее колесо 380-<br>400KPa<br>Заднее колесо 360-<br>380KPa |
| Тормозная система               |  | Ножной тормоз                            | Гидравлические   |
|                                 |  | Тормозное давление                       | 90bar  |
|                                 |  | Ручной тормоз                            | Электрический контроль<br>гидравлических тормозов              |
| Система рулевого<br>управленияч |  | Система                                  | Гидравлическое   |
|                                 |  | Масляный насос                           | 145ml/r  |
|                                 |  | Давление                                 | 21MPa  |
|                                 |  | Максимальный угол поворота               | 40°  |
| Гидравлическая система          |  | Производительность масляного<br>насоса   | 125 ml/r   |
|                                 |  | Давление в системе                       | 26MPa  |
|                                 |  | Модель мульти клапана<br>управления      | 20077353(M402LS)   |
| Электрическая система           |  | Напряжение в системе                     | DC24 V   |
|                                 |  | Аккумулятор                              | 4 pcs  |



**XCMG-RU**

# Общество с ограниченной ответственностью «ИксСиЭмДжи Ру»



119619, г. Москва, Новомещерский проезд, д.11,стр.1, ПАО «СБЕРБАНК» г. Москва

8 800 333 96 88; +7(495) 995-26-33

<http://xcmg-ru.ru> [info@xcmg-ru.ru](mailto:info@xcmg-ru.ru)

р/с: 40702810638000062187 БИК: 044525225

к/с: 30101810400000000225 ИНН/КПП: 9729135073/772901001

|  |                 |                            |
|--|-----------------|----------------------------|
|  | Напряжение ламп | 24 V                       |
|  | Пуск двигателя  | 24 V Электрический стартер |

## Силовая и приводная системы



Оснащен двигателем Cummins с электроуправлением, прямым впрыском, турбонаддувом. Высокий коэффициент запаса

момента кручения, двигатель очень энергоэкономичный, большая динамика.

Применена съемная система КПП и гидравлического трансформатора, трехкомпонентный гидравлический трансформатор с одноступенчатой турбиной, интегральная АКПП, простая конструкция, высокая надежность.

Цельногидравлический мокрый ведущий мост, не требующий ремонта, быстрое срабатывание, стабильное торможение.

Ведущий мост имеет систему принудительного теплоотвода, которая осуществляет принудительное охлаждение фрикциона мокрого тормоза, увеличивающий срок службы.



### Приводной вал усиленного типа.

Применяется приводной вал усиленного типа, высокое сопротивление кручению, передачи более стабильные и надежные.



**XCMG-RU**

# Общество с ограниченной ответственностью «ИксСиЭмДжи Ру»



119619, г. Москва, Новомещерский проезд, д.11,стр.1, ПАО «СБЕРБАНК» г. Москва

8 800 333 96 88; +7(495) 995-26-33

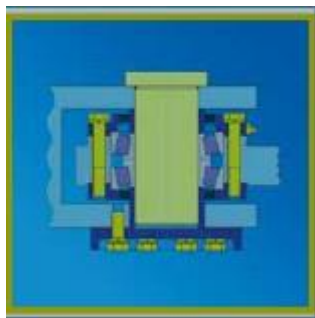
<http://xcmg-ru.ru> [info@xcmg-ru.ru](mailto:info@xcmg-ru.ru)

р/с: 40702810638000062187 БИК: 044525225

к/с: 30101810400000000225 ИНН/КПП: 9729135073/772901001

## Крепкая рама и рабочие устройства

Через оптимизационное проектирование рабочие устройства применяют высокопрочную листовую сталь.



Шарнирные штифты передней и задней рам применяют двухрядный конический роликоподшипник, имея высокую несущую способность.



Рациональное расположение передней и задней рам, с помощью расчета и оптимизации методом дискретных элементов, жесткость увеличена, большее сопротивление перегрузкам (кручение и удары).



**XCMG-RU**

# Общество с ограниченной ответственностью «ИксСиЭмДжи Ру»



119619, г. Москва, Новомещерский проезд, д.11,стр.1,  
8 800 333 96 88; +7(495) 995-26-33  
<http://xcmg-ru.ru> [info@xcmg-ru.ru](mailto:info@xcmg-ru.ru)

ПАО «СБЕРБАНК» г. Москва  
р/с: 40702810638000062187 БИК: 044525225  
к/с: 30101810400000000225 ИНН/КПП: 9729135073/772901001

## Простота технического обслуживания.



Применены пластинчатые радиаторы, эффективно избегающие забивание из-за плохих условий эксплуатации и одновременно имеет функцию обратного вращения (очистка радиатора).



## Комфортабельность и безопасность:

- Кабина наддувочного воздуха нового типа с FOPS / ROPS



**XCMG-RU**

## Общество с ограниченной ответственностью «ИксСиЭмДжи Ру»



119619, г. Москва, Новомещерский проезд, д.11, стр.1, ПАО «СБЕРБАНК» г. Москва

8 800 333 96 88; +7(495) 995-26-33

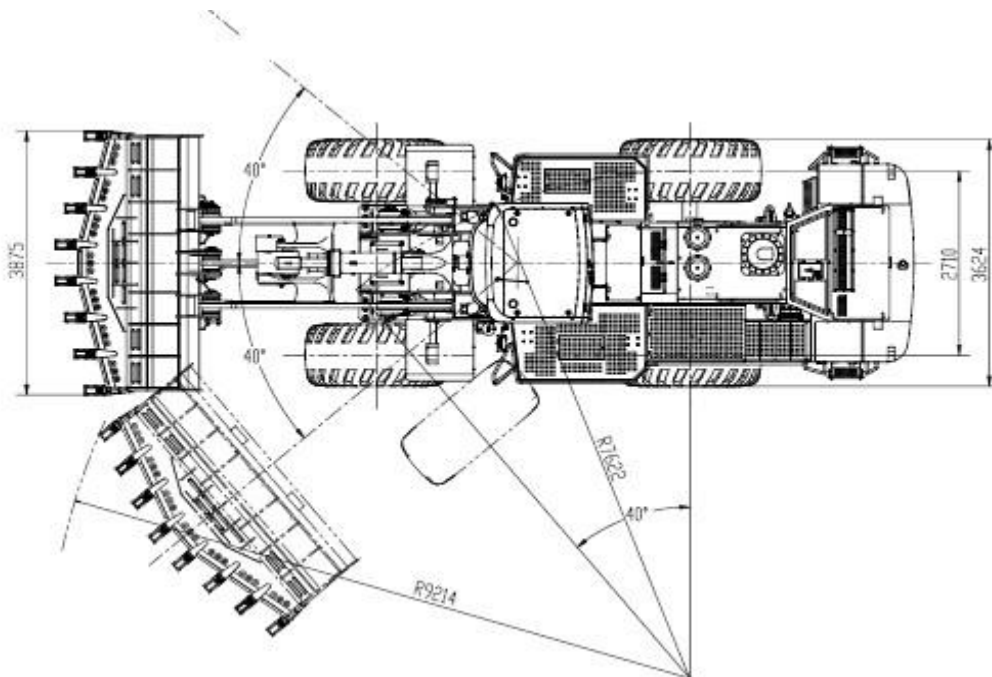
<http://xcmg-ru.ru> [info@xcmg-ru.ru](mailto:info@xcmg-ru.ru)

р/с: 40702810638000062187 БИК: 044525225

к/с: 30101810400000000225 ИНН/КПП: 9729135073/772901001

- Применен силиконовый демпфер, который соединен с рамой, для осуществления гибкой передачи и снижения вибрации в кабине
- Шум в кабине  $\leq 75$ dB
- Представляет собой блочную конструкцию, встроенный каркас с FOPS / ROPS
- Рулевая колонка с регулировкой вверх и вниз, вперед и назад.
- Сиденье с комбинированным управлением амортизацией подушки безопасности
- Рукоятки управления рабочими устройствами могут перемещаться вместе с оператором
- Оснащена камерой заднего хода
- Применены высокотехнологичные многофункциональные комбинированные приборы, с помощью связи общей шиной CAN точно наблюдать эксплуатационное состояние, читать неисправность двигателя и КПП, дисплей экран LCD имеет индикацию акустооптической сигнализации, которая точно показывает эксплуатационное состояние погрузчика
- С помощью терминальной системы GPS можно своевременно и точно узнать использование погрузчика и обслуживания, видеть эксплуатационные данные двигателя.

### Габаритные размеры:





**XCMG-RU**

# Общество с ограниченной ответственностью «ИксСиЭмДжи Ру»



119619, г. Москва, Новомещерский проезд, д.11, стр.1,

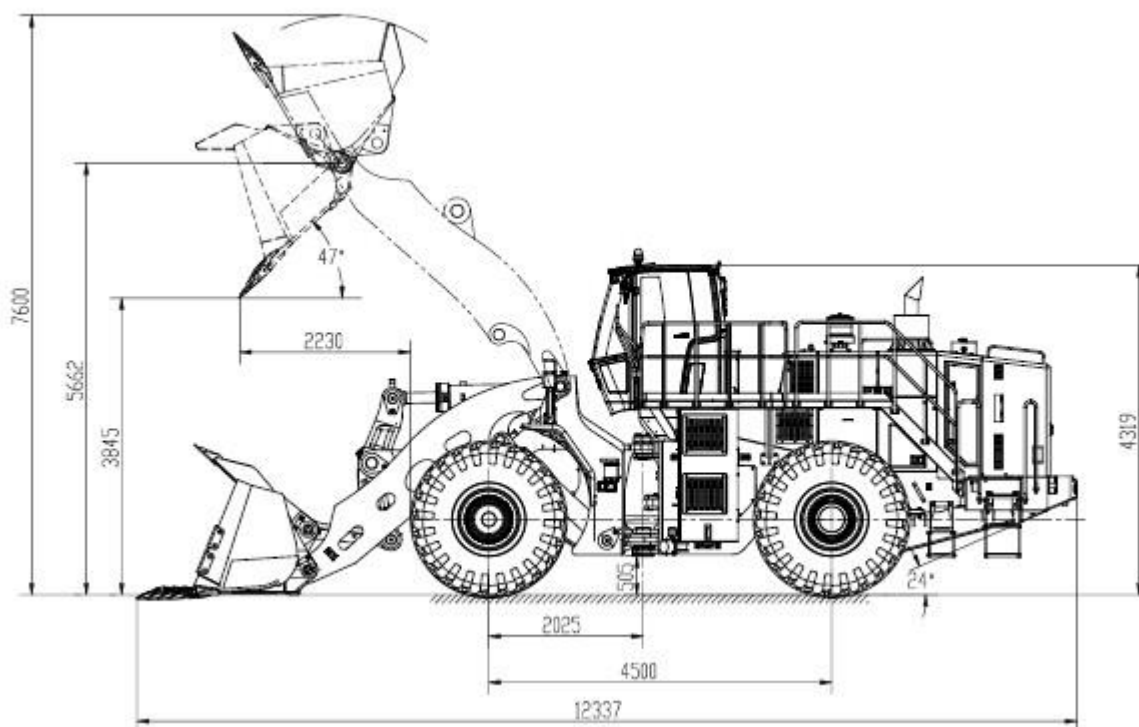
8 800 333 96 88; +7(495) 995-26-33

<http://xcmg-ru.ru> [info@xcmg-ru.ru](mailto:info@xcmg-ru.ru)

ПАО «СБЕРБАНК» г. Москва

р/с: 40702810638000062187 БИК: 044525225

к/с: 30101810400000000225 ИНН/КПП: 9729135073/772901001



## **Кондиционер в стандартной комплектации.**

**Условия поставки:** Срок поставки до г. Забайкальска 45 календарных дня с момента получения предоплаты, при наличии техники на складе завода изготовителя.

**Цена:** за единицу ¥ 000,00 китайских юаней с НДС по курсу ЦБ РФ на день оплаты, DDP г. Забайкальск.

**Стоимость доставки** до ж/д станции г. Ачинск 800 000,00 рублей с НДС 18%.

**Условия оплаты:** предоплата 30%, 30 % по факту захода техники на таможню, 30% по предоставлению ПТС, 10 % по акту приёма передачи.

## **Сопроводительные документы:**

- Счет-фактура.
- Товарная накладная (ТОРГ 12).
- Акт приема-передачи.
- Копия сертификата соответствия.
- Техническая документация, необходимая для эксплуатации Техники (паспорт, техническое описание и руководство по эксплуатации)

**Гарантия:** 12 месяцев или 2000 моточасов, в зависимости от того какой из показателей будет достигнут первым.





**XCMG-RU**

# Общество с ограниченной ответственностью «ИксСиЭмДжи Ру»



119619, г. Москва, Новомещерский проезд, д.11,стр.1, ПАО «СБЕРБАНК» г. Москва

8 800 333 96 88; +7(495) 995-26-33

<http://xcmg-ru.ru> [info@xcmg-ru.ru](mailto:info@xcmg-ru.ru)

р/с: 40702810638000062187 БИК: 044525225

к/с: 30101810400000000225 ИНН/КПП: 9729135073/772901001

Изготовитель оставляет за собой право вносить изменения в комплектацию или спецификацию выпускаемой техники в любое время без предварительного уведомления и без каких-либо обязательств.

Коммерческое предложение действительно в течение пяти рабочих дней.

Компания «ИксСиЭмДжи Ру» осуществляет гарантийное и послегарантийное сервисное обслуживание сертифицированными механиками, проходящими стажировку на заводе.